

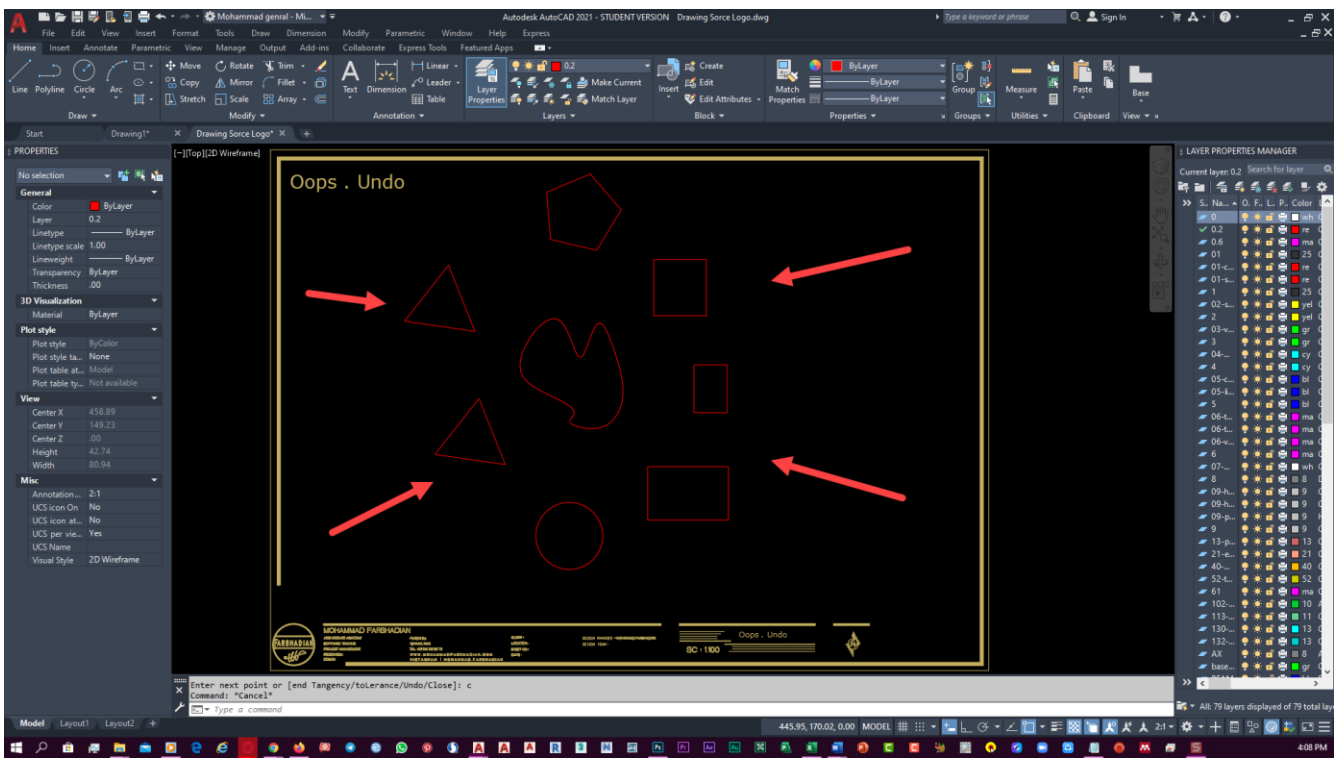
دستور Oops یکی از پرکاربردترین دستورها در نرم افزار اتوکد است که عده زیادی از وجود آن بی خبر هستند. این دستور پرکاربرد یک قدم از دستور Undo جلوتر است و ویژگی منحصر به فردی دارد. در ادامه به شیوه صحیح استفاده از این دستور بی نظیر می پردازیم تا به شما بگوییم که چه زمانی باید از این دستور استفاده کنید تا سرعت عملتان در روند پروژه افزایش یابد.



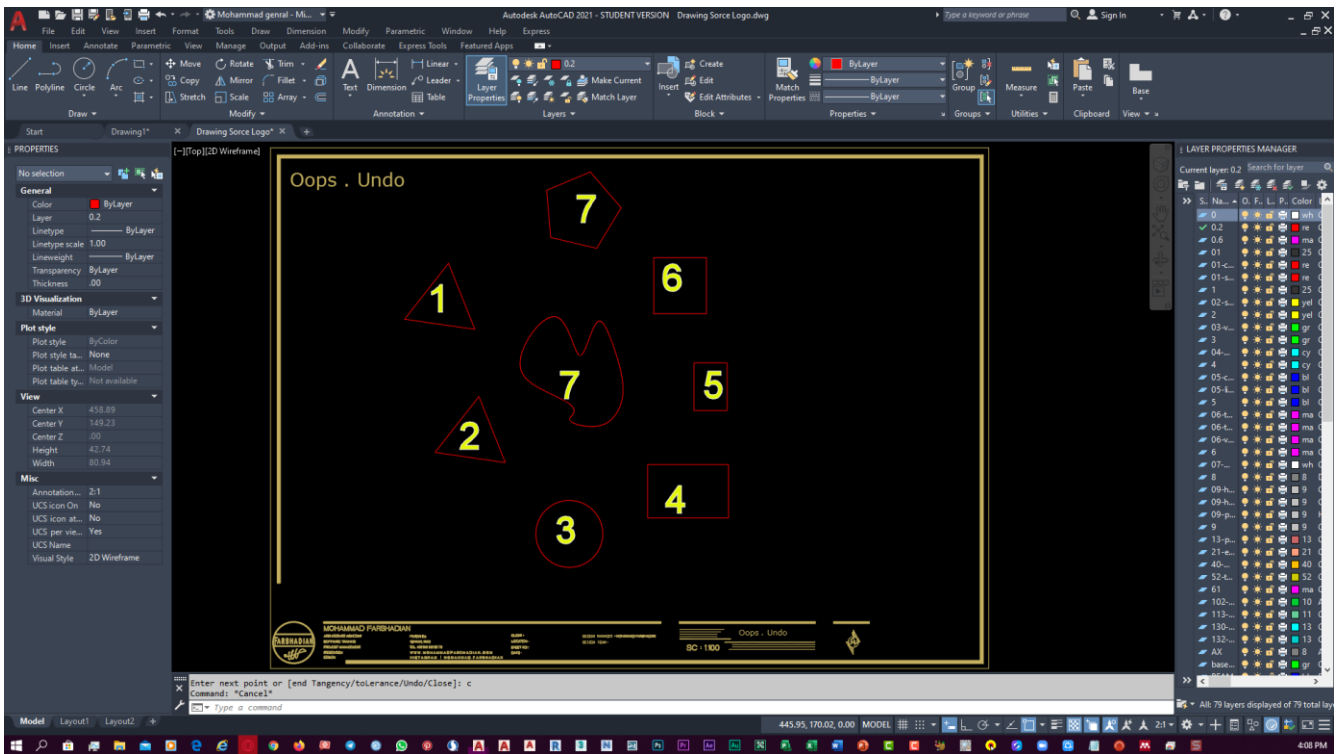
Undo و Oops تفاوت دستور

همانطور که در قسمت بالایی به شما گفتم دستور Oops یک پله از دستور Undo جلو است. یعنی چی دقیقا این؟

خب تو این مرحله چند شکل مختلف مثل مستطیل ، مربع ، مثلث و ... ترسیم می کنیم و در این قسمت کاربرد دستور Oops را ب صورت کامل به شما شرح می دهیم.

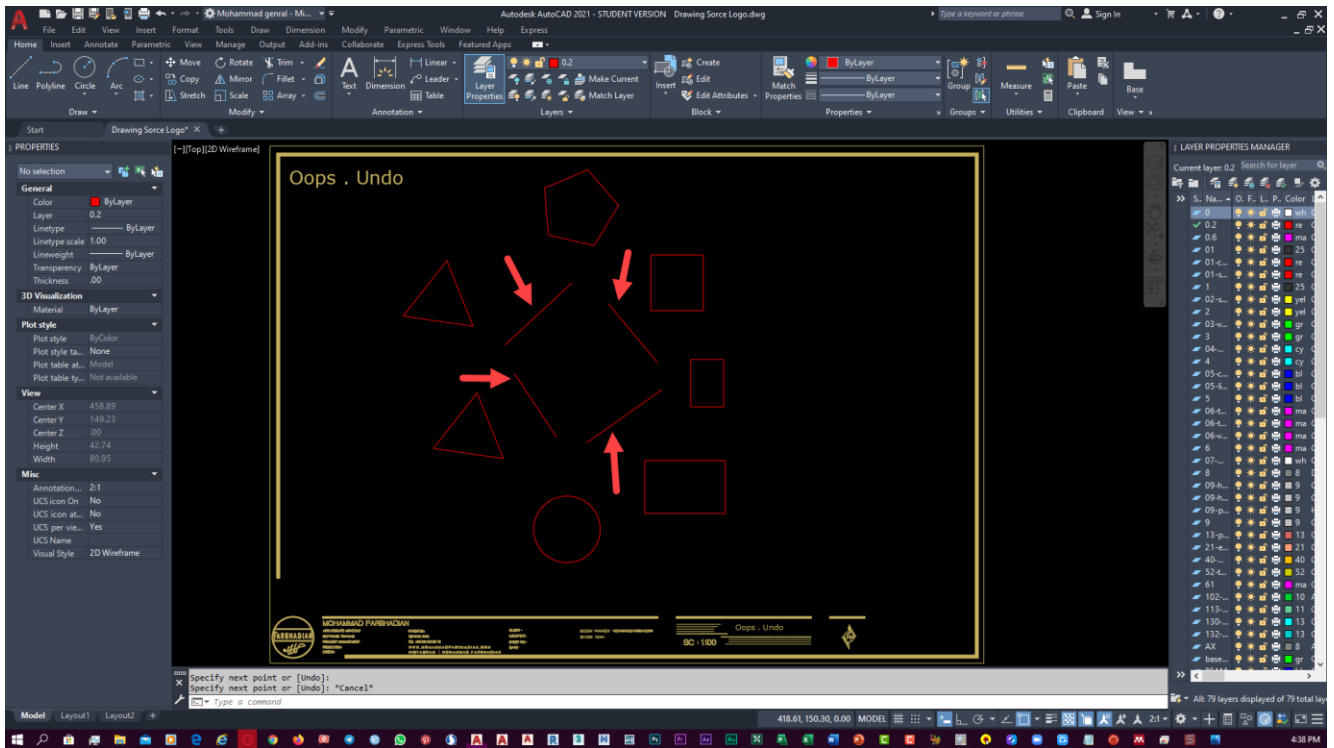


تو این مرحله از شما دوست عزیز می که در حال خواندن این مقاله هستی خواهش می کنم که به ترتیب ترسیم اشکال که با شماره گذاری مشخص می کنم توجه کن.



روش اجرا و استفاده از دستور Oops

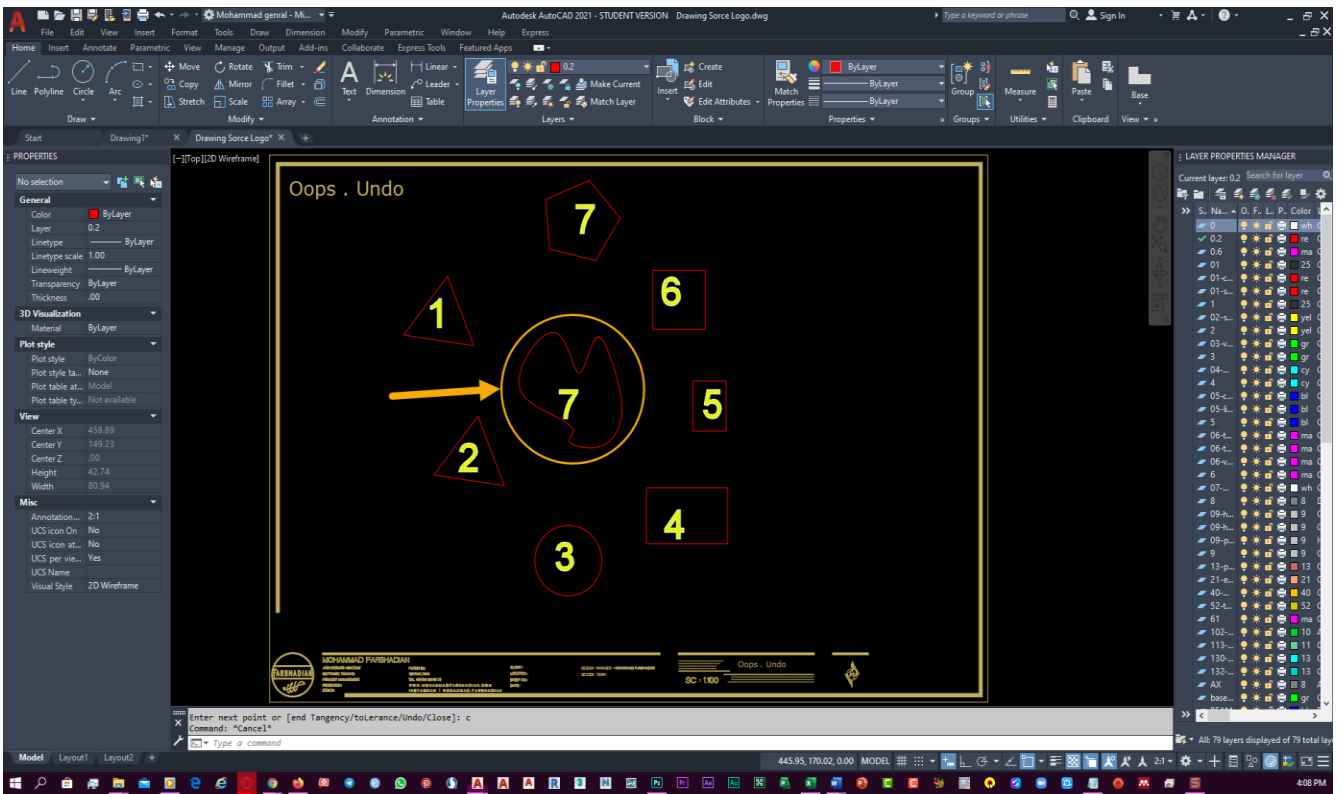
تو این مرحله میام و موضوع شماره ۷ را پاک می کنم و در ادامه روند ترسیمات خودم چند خط ترسیم می کنم.



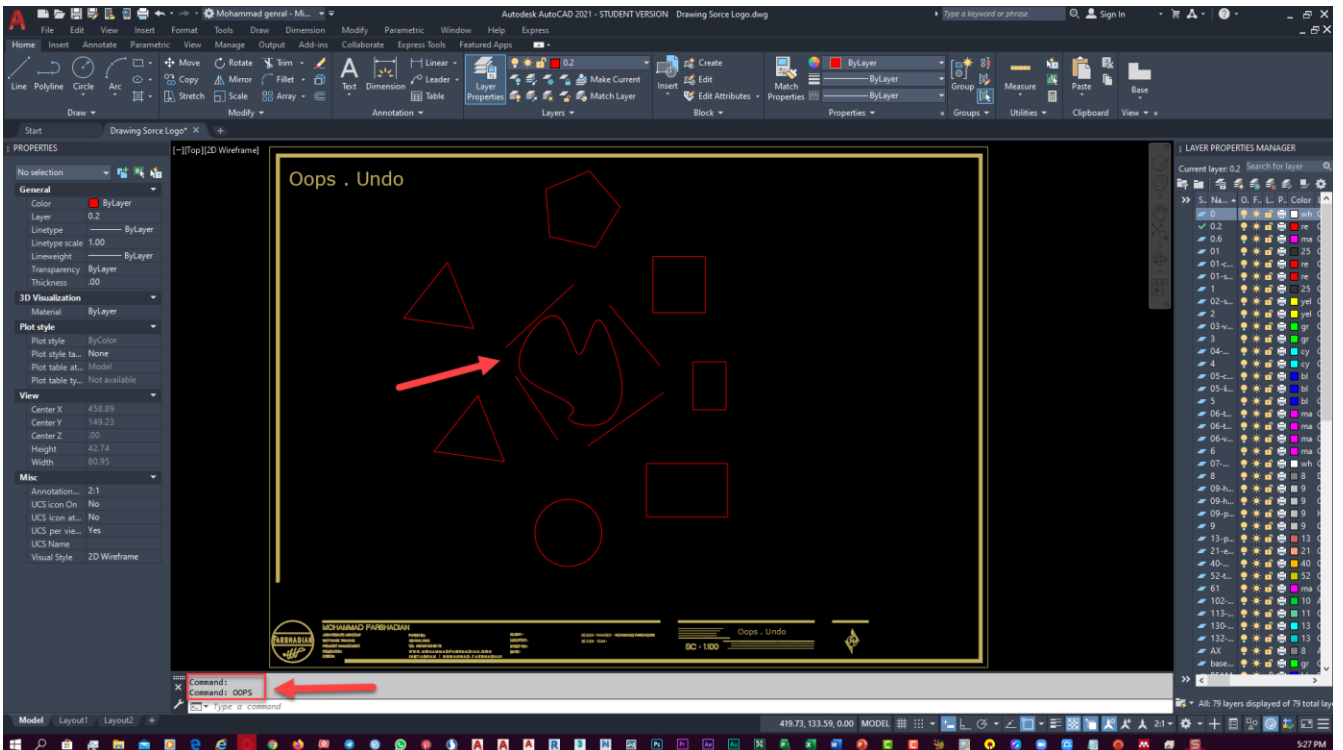
دوست من فرض کن شکل شماره ۷ که در مرحله قبلی پاکش کردم یک درب از یک پروژه است که به اشتباه و در واقع غیر عمدی پاکش کردیم و لازمه بگم هر شخصی که با نرم افزار اتوکد کار می کند حتما چنین تجربه ای را داشته است. خط هایی را که بعد از پاک کردن شکل شماره ۷ ترسیم کردم را نیز قسمتی از پروژه فرض کنید که در ادامه روند ترسیم پلان بایستی آن هارا ترسیم کنیم.

بعد از چند مرحله ترسیم متوجه پاک شدن آن درب (شکل شماره ۷) می شویم و باید با استفاده از دستور Undo یا همان $Ctrl + Z$ معروف ترسیمات خود را تا مرحله ای که درب پاک نشده است به عقب برگردانیم و خوب این قضیه اذیت کننده است. در ضمن این را هم بگویم که یکی دیگر از شورتکات های این دستور $U + Enter$ می باشد.

پس چیکار کنیم؟ تصویری که این زیر براتون قرار دادم رو تماشا کنید. ما فقط یک موضوع رو حذف کردیم و شروع به ترسیم خطوط و ادامه پروژه کردیم و اون موضوع با دایره ای نارنجی رنگ مشخص شده است.



بعد از اینکه متوجه حذف اشتباه درب شدیم کافی است که دستور Oops را در خط فرمانمان تایپ کرده و این دستور را اجرا کنیم. نتیجه این کار می شود تصویر پایین. به همین راحتی! بدون اینکه از دستور Undo استفاده کنیم و Ctrl + Z بزنیم و به عقب برگردیم و ادامه ماجرا... به راحتی با دستور Oops می توانید آخرین موضوعی که پاک شده است را بدون دستور Undo ظاهر کنید و خب دستور Oops دستوری است که حتی کاربران با تجربه اتوکد هم از آن بی خبر هستند.



در این شرایط باید از دستور Undo استفاده کنید

اگر دقت کرده باشید در خط پاگراف بالا گفتم می توانید آخرین موضوعی که پاک شده است را با دستور Oops برگردانید ، پس این را به یاد داشته باشید که اگر بعد از موضوع شماره ۷ موضوع شماره ۶ را نیز پاک می کردیم ، با اجرای دستور Oops فقط موضوع ۶ برمی گشت و موضوع ۷ را نمی توانستیم برگردانیم و ناچار به استفاده از دستور Undo برای بازگرداندن موضوع هستیم.

امیدوارم این آموزش برات مفید واقع شده باشه دوست من ؛-) تو آموزش های بعدی نکات جالب تری را از نرم افزار اتوکد بهت آموزش میدم.

فکر میکنم جواب گزینه ... باشه

دوست من برای اینکه متوجه بشم که مطالب مورد نظر مانند دستور Oops و ... را کامل یادگرفتی یا نه ، یک سوالی را مطرح می کنم ولی خواهش از شما اینه که قبل از اینکه بری سراغ پاسخ سوال اول خودت تحلیل کن و جواب قطعی بده ، بعد برو سراغ جواب سوال. اینم بهت بگم که ما این سوال را در اینستاگراممون پرسیدیم و بیشتر از ۸۰ کامنت دریافت کردیم ، ولی متاسفانه خیلی از جواب ها غلط بود ، پس خیلی دقت کن :

فکر میکنم جواب گزینه باشه

با چه دستوری می توان ...

آخرین موضوع پاک شده در اتوکد را برگرداند؟

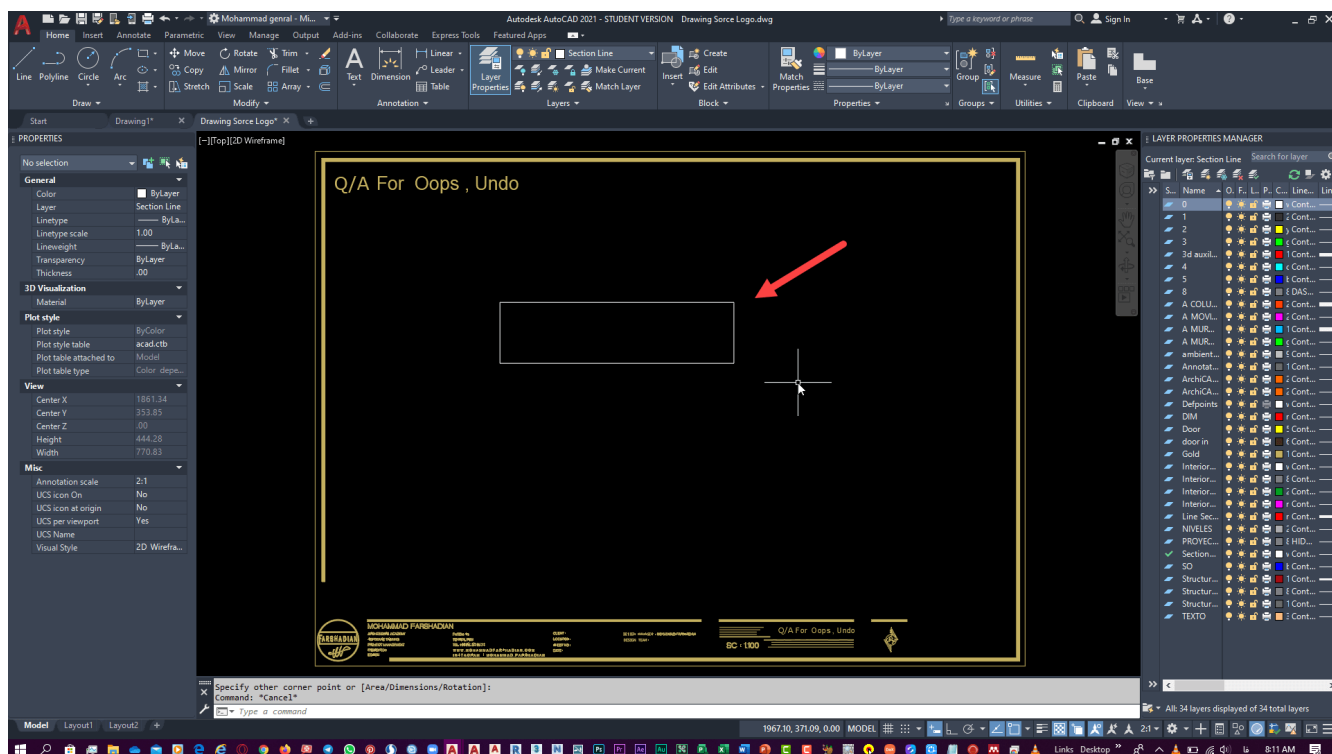
1. Oops 2. Undo 3. Oops , Undo 4. Redo

دوست من همین الان جوابتو کامنت کن و برای فردا شب منتظر جواب این سوالون باش :

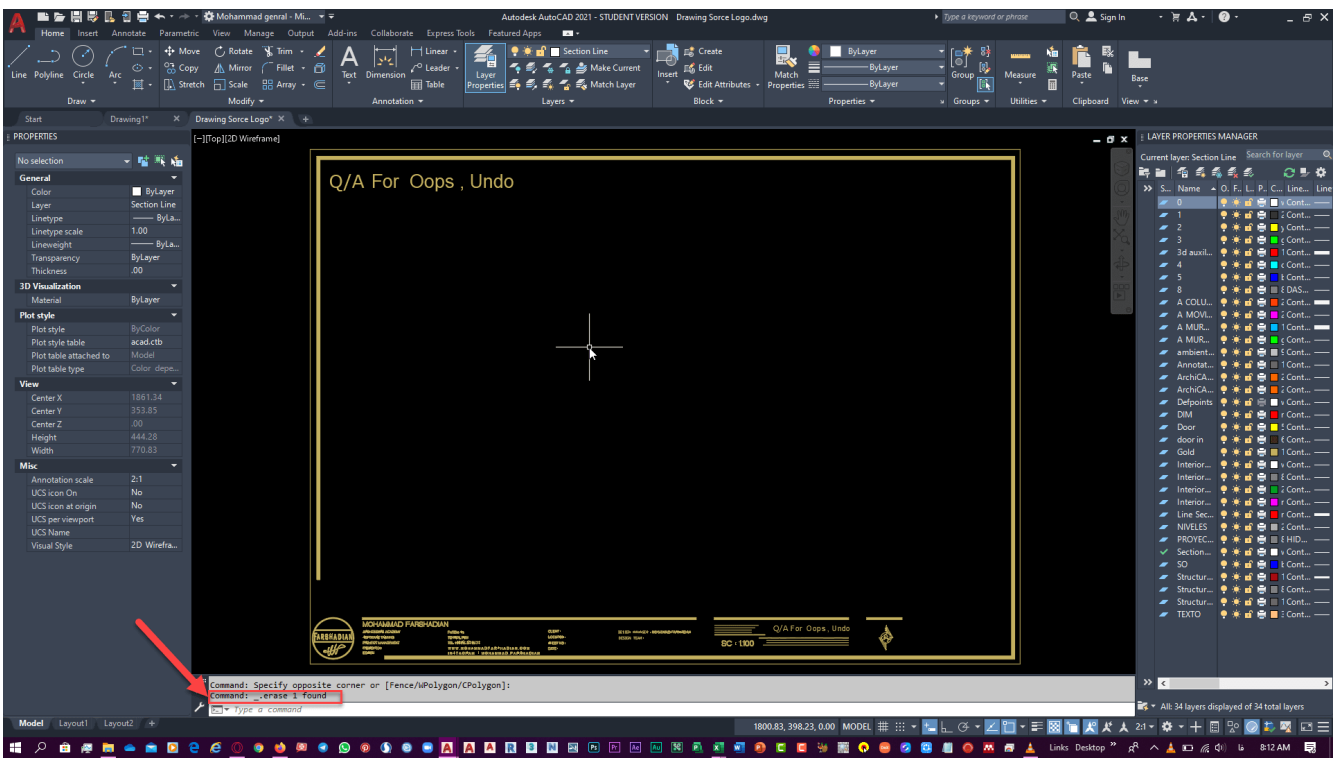
MohammadFarshadian.com

خب حالا بریم سراغ جواب سوالمون و بهتون کامل توضیح بدم که چرا جواب میشه گزینه ۳ و چرا برخلاف نظر تعداد زیادی جواب گزینه ۱ یا ۲ نمی شود.

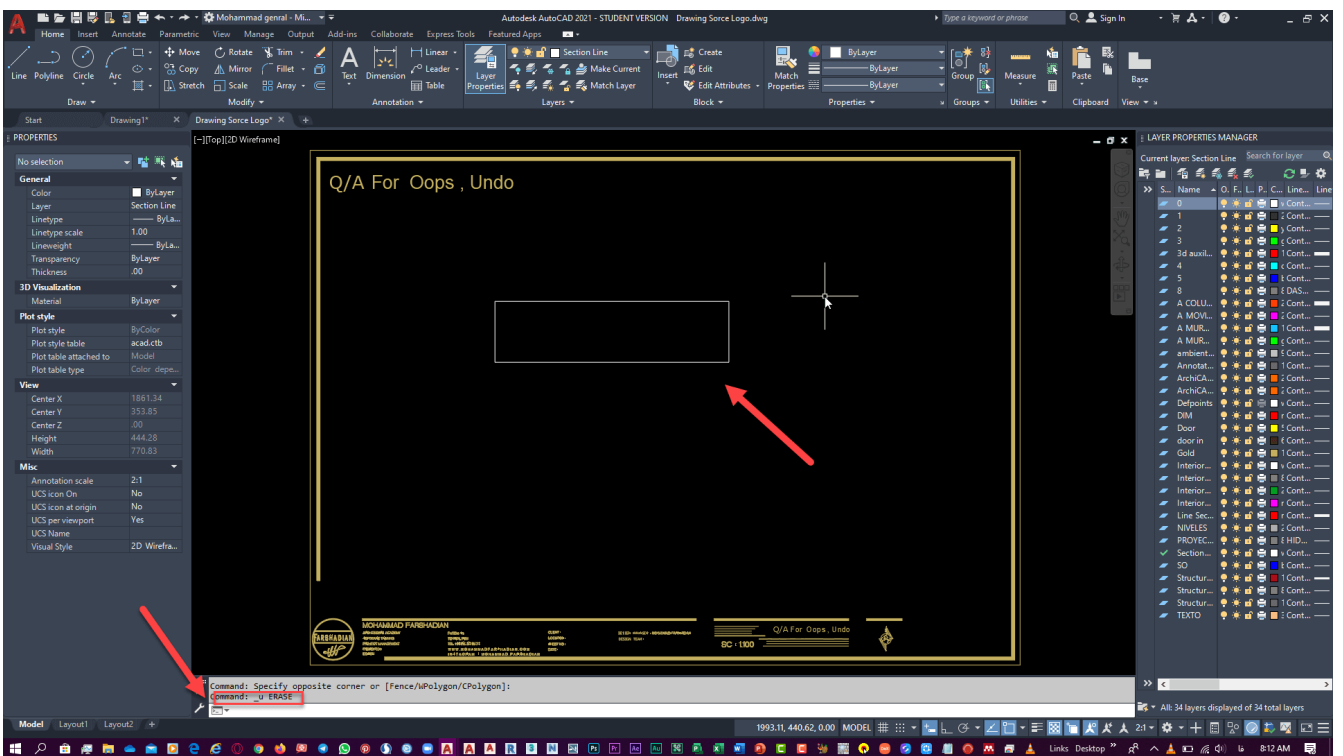
داخل این مقاله گزینه های یک و دو و سه را به اتفاق هم بررسی کردیم و می دانیم که مثلا دستور Oops چه کاری را می تواند انجام دهد. در این مرحله می خواهیم به بررسی گزینه چهارم یعنی Redo بپردازم و این گزینه را هم به صورت کامل به شما توضیح دهم چرا که شاید خیلی ها از این دستور بی خبر باشند. ابتدا برای شروع آموزش شکلی را به صورت مستطیلی در محیط اتوکد ترسیم می کنیم.



فرض کنید که در این مرحله به اشتباه دستانم به دکمه Delete خورده و مستطیل پاک می شود. در خط فرمان نیز این موضوع کاملاً مشهود است.

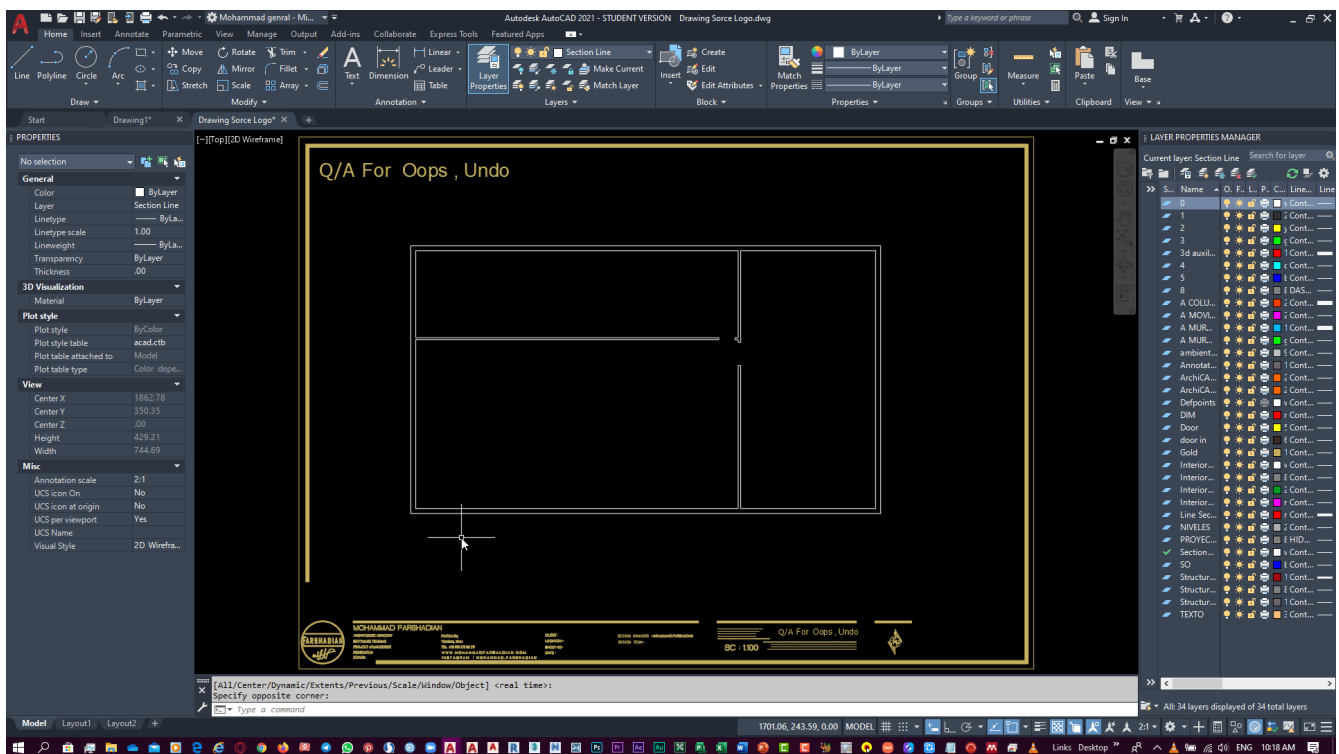


حالا با زدن کلید های ترکیبی **Ctrl + Z** و یا همان **U + Enter** می توانیم شکل پاک شده را برگردانیم و می بینید که شکل برگردانده شد.

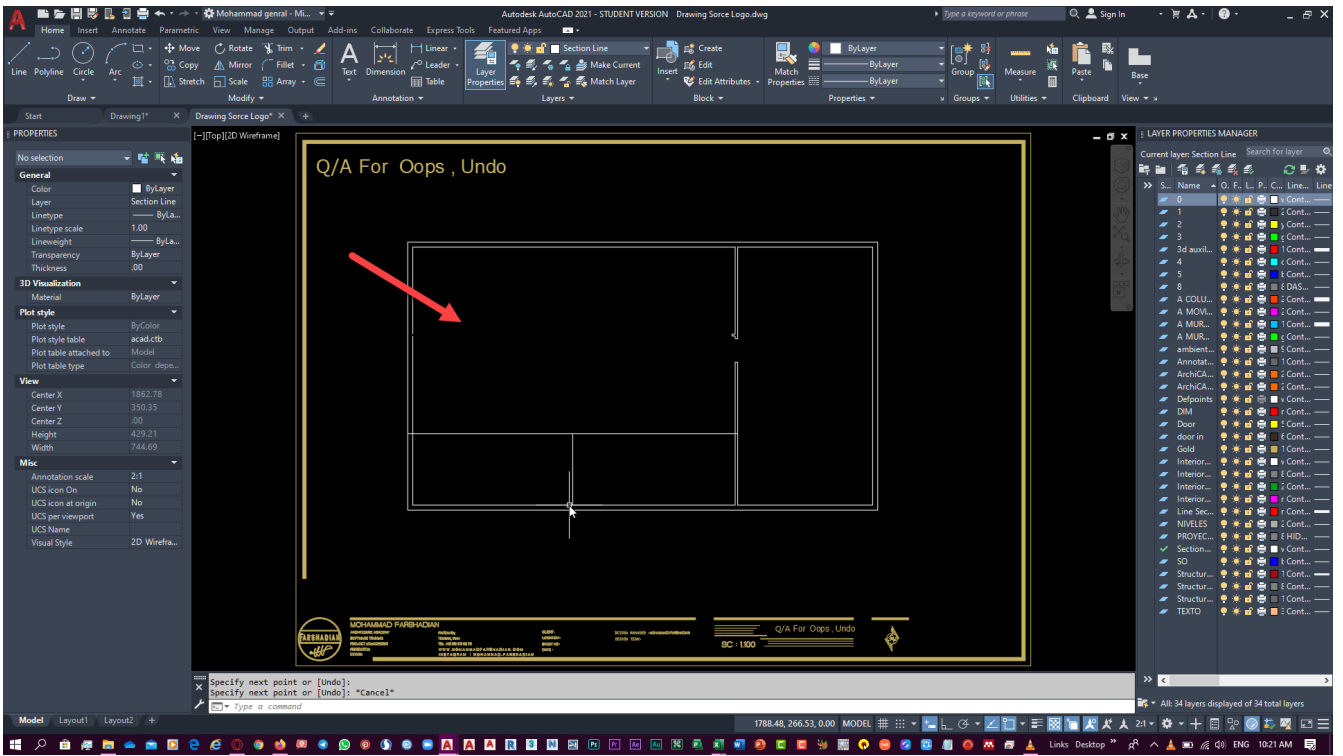


اگر دقت کرده باشید وقتی شکل را پاک کردیم آیکن Redo غیر فعال شده بود و وقتی شکل را دوباره برگردانیم این گزینه فعال شد و وقتی گزینه Redo یا همان شورتکات R + Enter را بفشاریم شکل مجددا پاک می شود و این خاصیت این دستور است و جالب است بدانید که Ctrl + Z و همینطور Ctrl + Y در اکثریت نرم افزارها مثل فتوشاپ ، وورد ، تیریدی مکس و . . . وجود دارند و در همه اینها عملکرد یکسانی دارند. حالا برگردیم به اینکه جواب سوالی را که مطرح کرده بودیم را بدهیم. برای این کار ابتدا شروع به ترسیم پلانی در اتوکد می‌کنم و تا این مرحله که در تصویر زیر می بینید پیش می‌رویم.

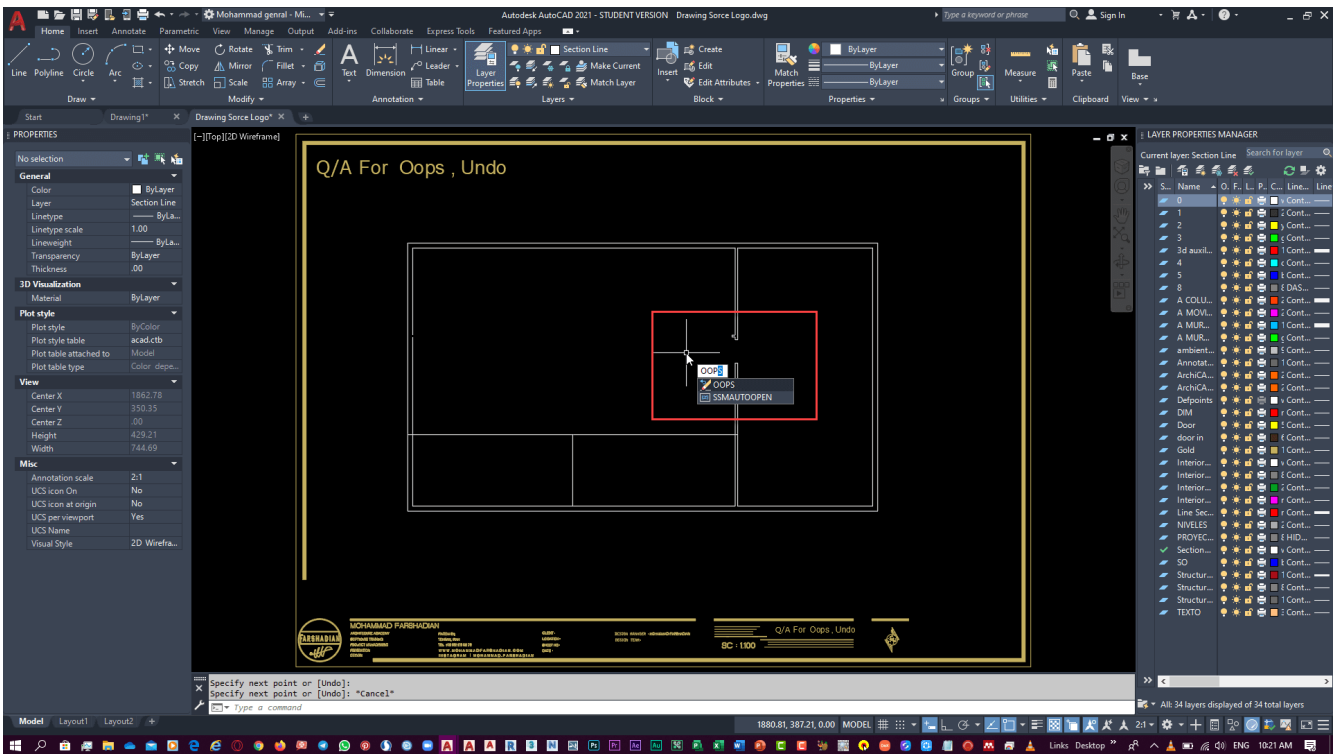
دوست من اگر به مبانی پایه ای ترسیم اتوکد آشنا نیستی پیشنهاد می‌کنم حتما در [دوره رایگان اتوکد](#) ما ثبت نام کنی.



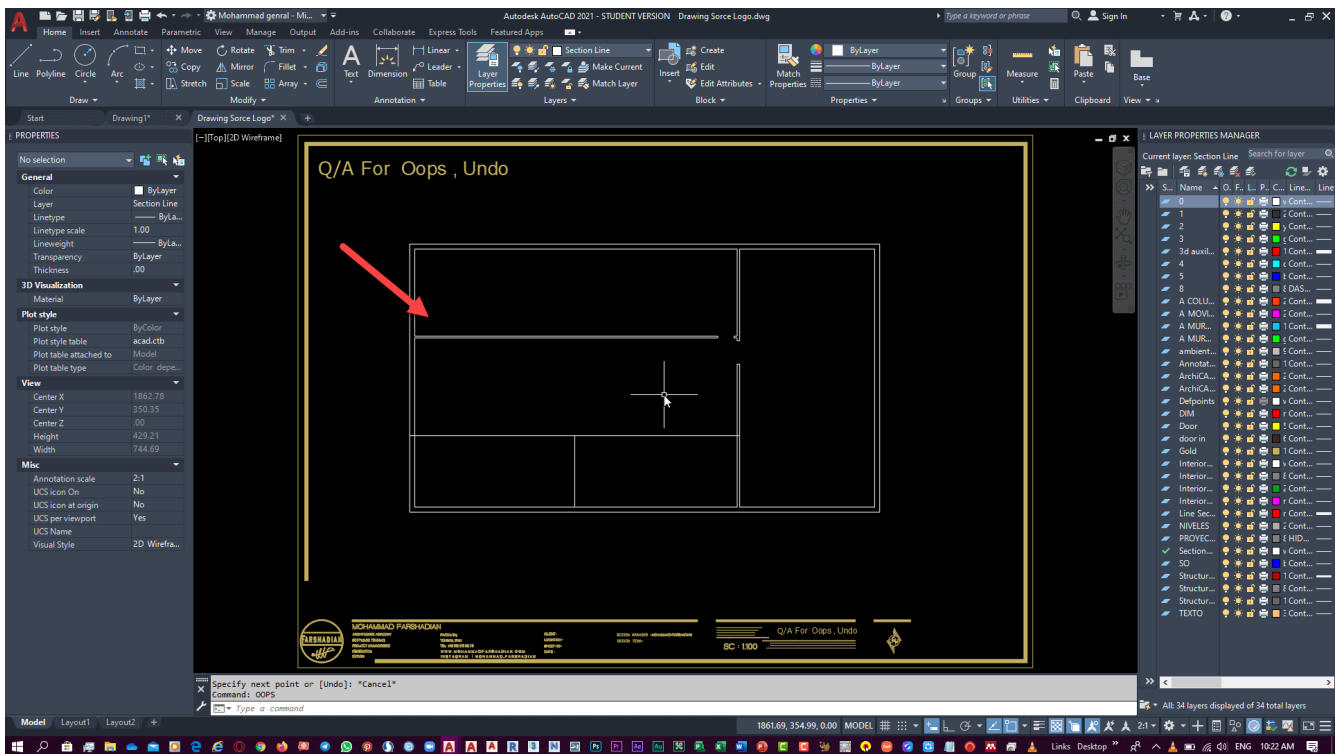
در ادامه روند ترسیم به مرحله ای میرسیم که ناخودآگاه متوجه می شویم دیوار بالایی پاک شده است و ما چند مرحله جلوتر رفته ایم.



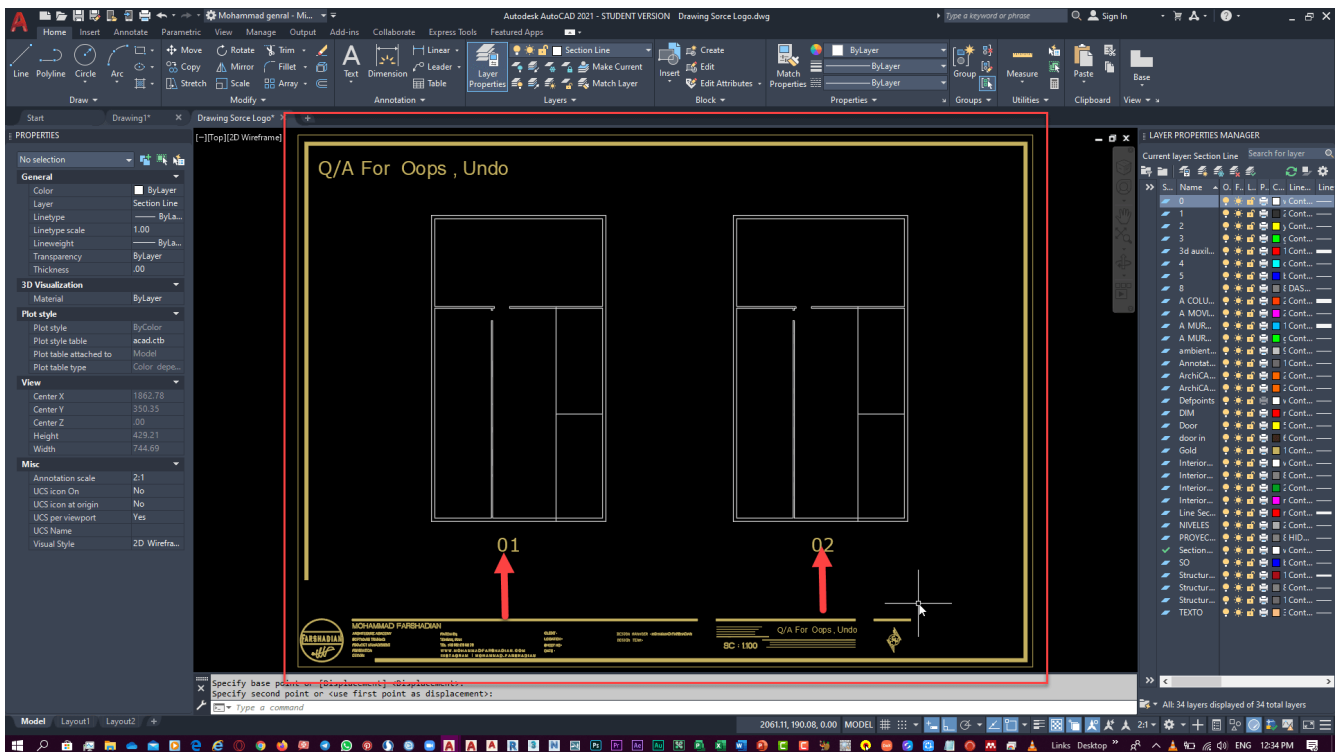
با توجه به آن چیزی که در بالا یاد گرفتیم دستور Oops را اجرا میکنیم.



و همانطور که می بینید بدون اینکه موضوعی که در چند مرحله جلوتر ترسیم کردیم (دیوار های پایین) را پاک کنیم توانستیم دیوار بالایی پلان را نیز که پاک شده بود را برگردانیم به وسیله دستور Oops. OOps دقت کنید که دستور OOps همانطور که قبلا هم گفتیم مخصوص برگرداندن آخرین موضوع پاک شده است. برای اثبات این قضیه در ادامه مقاله با من همراه باشید.

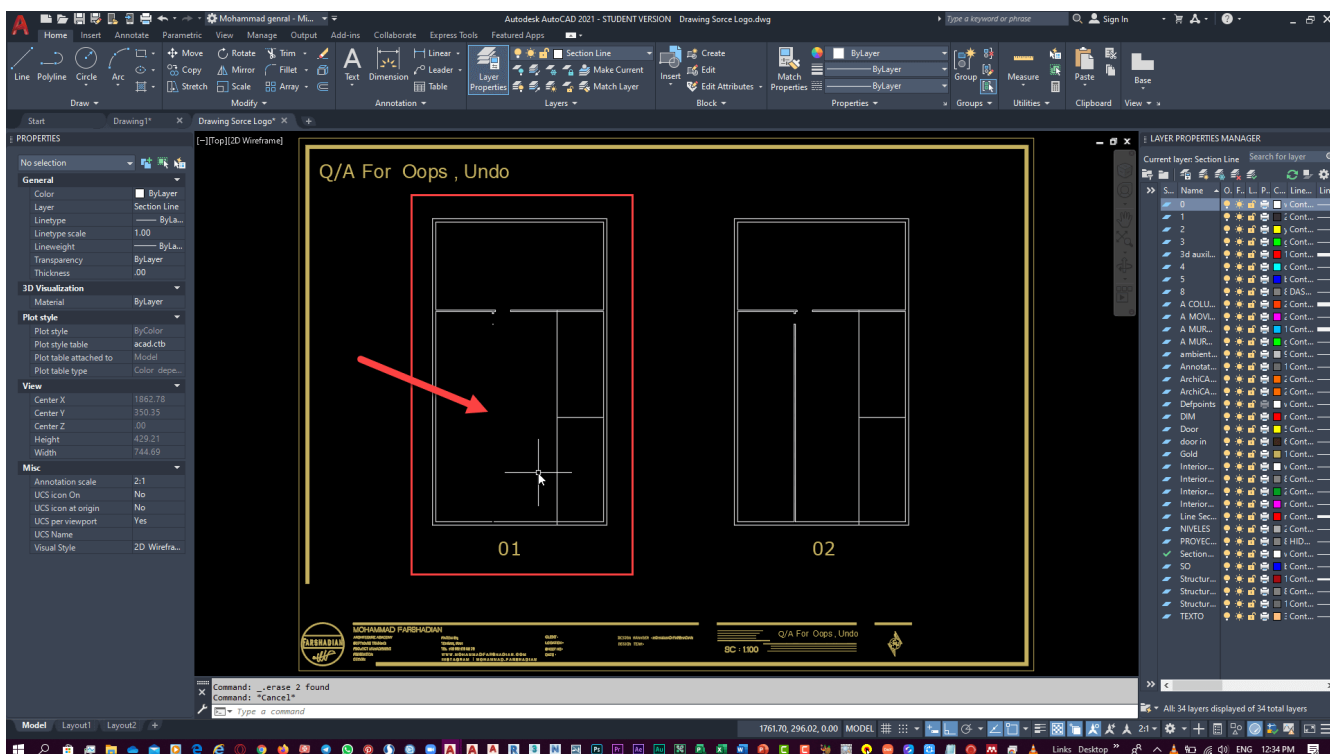


من نقشه ای که کشیدیم را کمی کوچیکتر می کنم طوری که در شیت موجود ، دو نقشه به صورت کپی شده قرار گیرند. د.

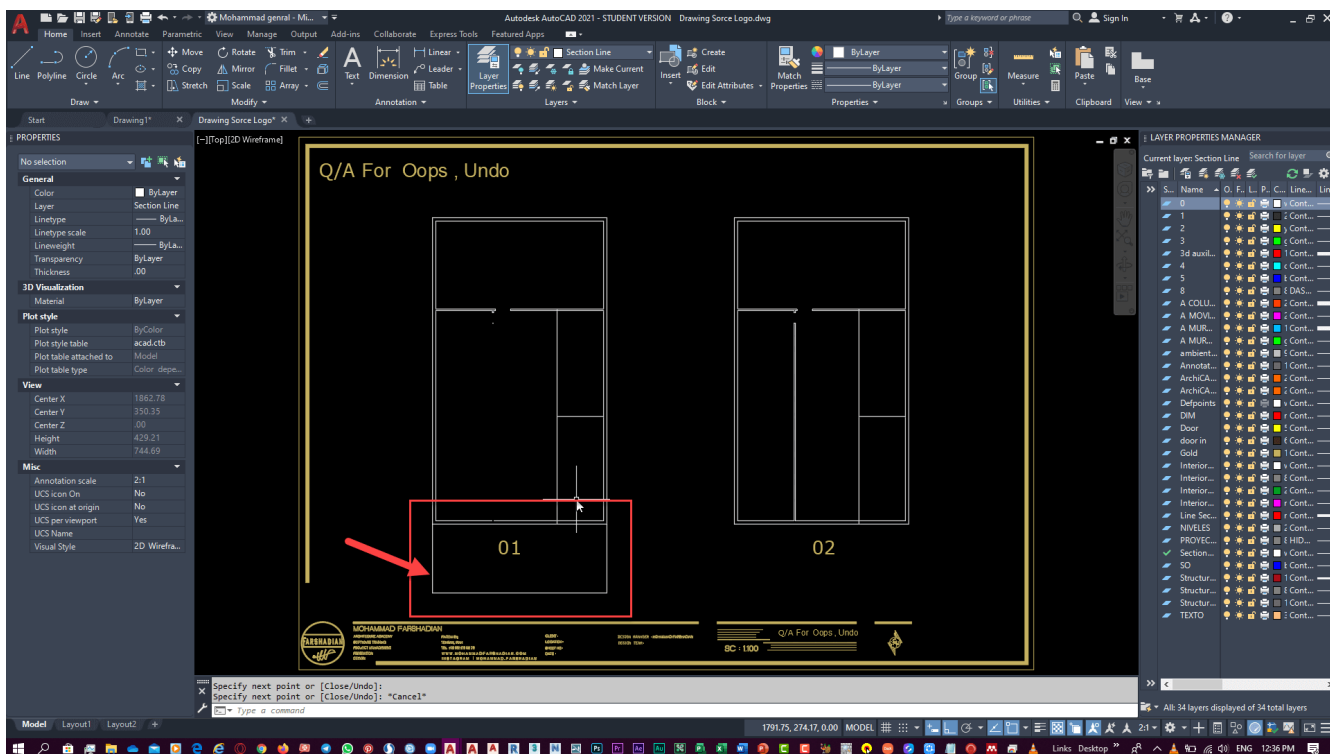


در این مرحله همانطور که در تصویر شماره ۰۱ می بینید من به اشتباه دیواری را پاک کردم و در تصویر قبل در

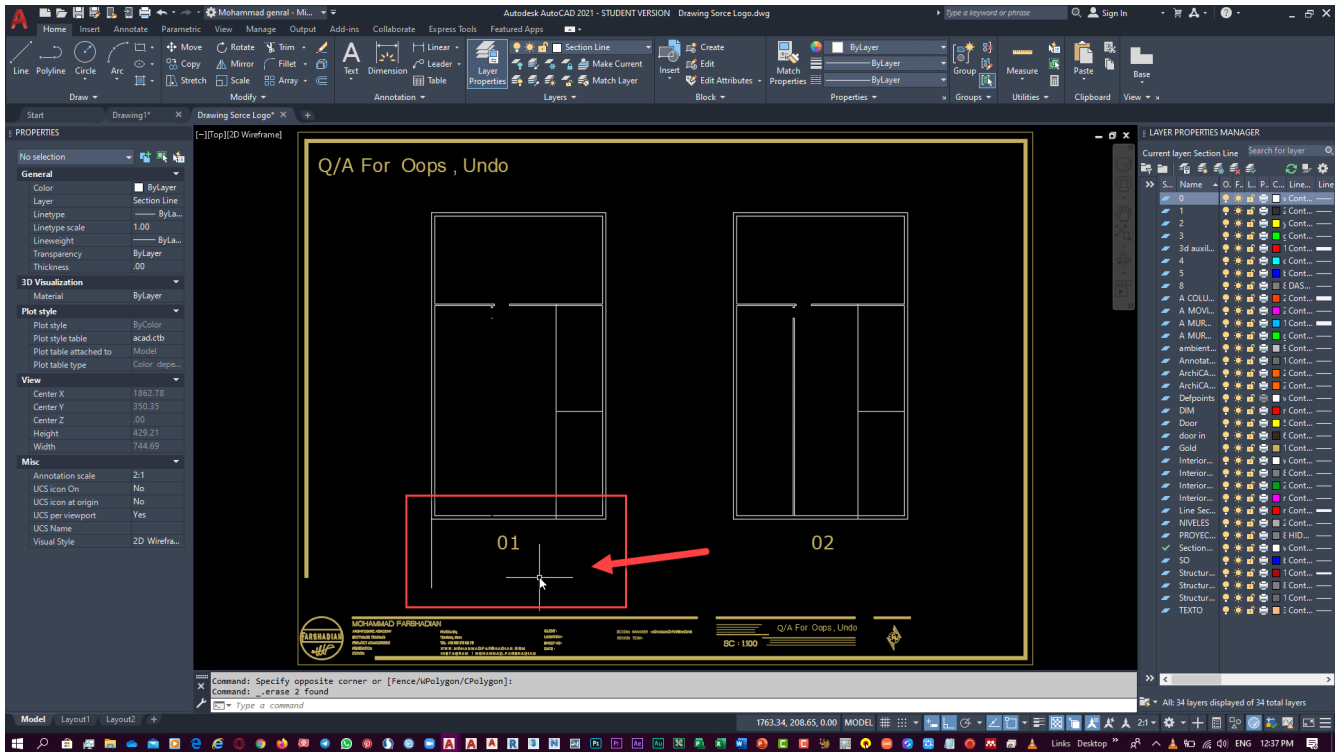
همین پلان دیوار سر جای خودش است.



و در ادامه مرحله قبلی بعد از پاک کردن دیوار به ادامه ترسیماتم در محیط اتوکد ادامه می دهم و به عنوان مثال حیاطی را به زمین اصلی پروژه پیوست می کنم که دور آن را با مستطیل قرمز مشخص کرده ایم که قسمتی است که به پروژه اضافه شده است.



حالا در این قسمت قسمتی از حیاطی که ترسیم کرده بودیم را پاک میکنم (دوست من فرض کن در تمامی این مراحل که قسمتی پاک می شود به اشتباه دستمان به دکمه Delete خورده و آن قسمت پاک می شود)



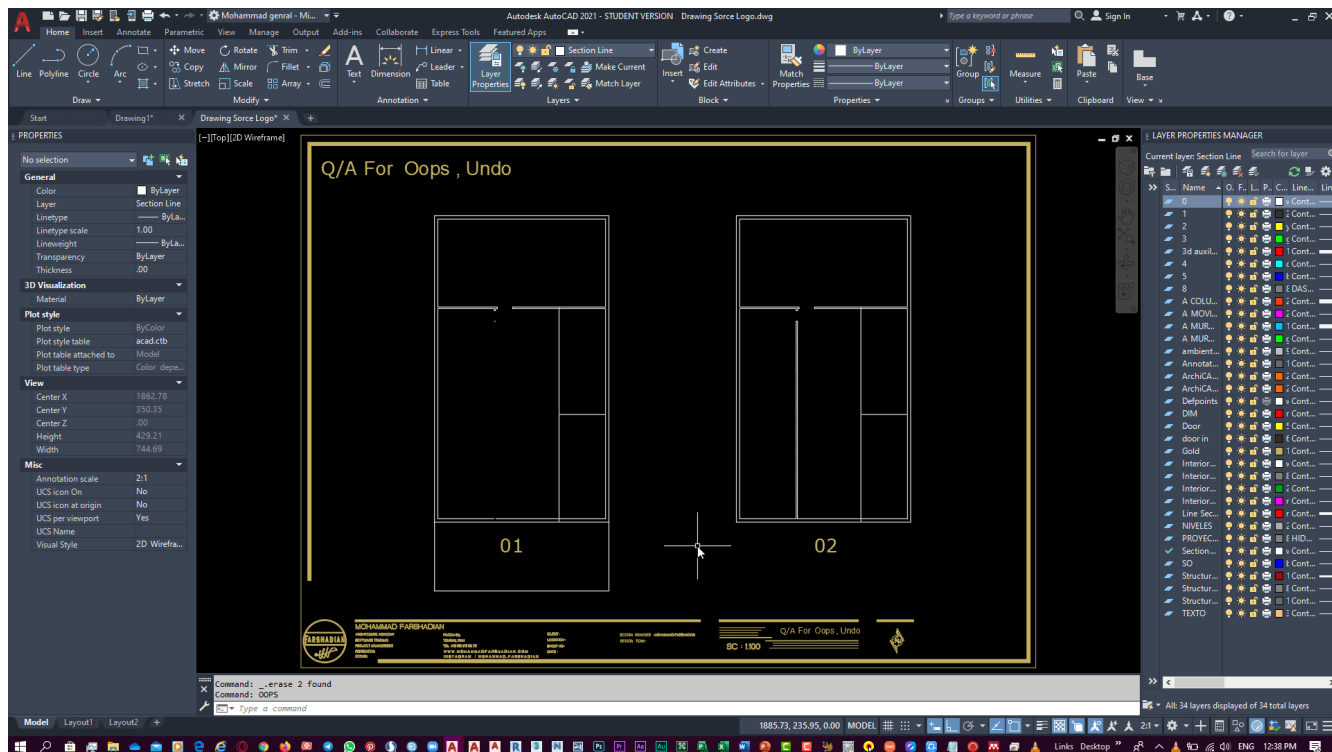
حالا پس از ترسیم و پاک شدن قسمتی از حیاط متوجه می شویم که آن دیواری که داخل فضا بود به صورت غیر عمدی پاک شده ، در این مرحله دو شرایط متفاوت پیش می آید :

۱- چگونه دیوار داخلی پاک شده را برگردانیم؟

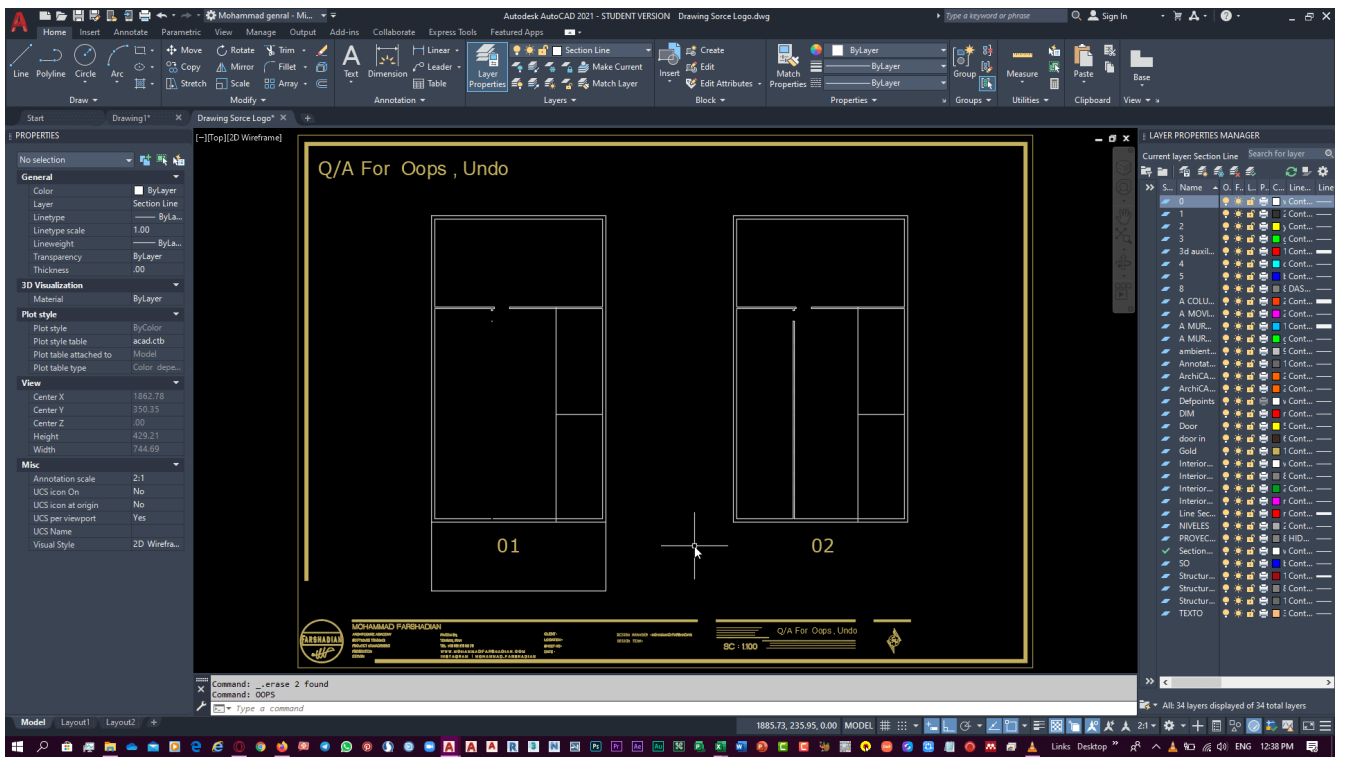
۲- چگونه قسمتی از حیاط را که پاک شده است برگردانیم؟

برای پاسخ به سوال اول باید بگوییم که اگر قبل از پاک شدن قسمتی از حیاط ، دیوار داخلی پاک شده بود ، به راحتی می توان با دستور Oops آن را برگرداند و در جواب سوال دوم همانطور که خودتان هم مشاهده کردید قسمتی از حیاط در صورتی پاک شد که جزو آخرین موضوع پاک شده در ترسیماتمان بود و در این مرحله اگر فرمان Oops را فراخوانی کنیم دیوار داخلی فضا را برای ما نمی آورد چرا که جزو آخرین موضوع پاک شده نبوده و قسمتی از حیاط جزو آخرین موضوع پاک شده می باشد. در ضمن این راهم بگوییم که وقتی قسمتی از حیاط پاک شد ، آن را با دستور Undo یا همان Ctrl + Z معروف نیز می توانستیم برگردانیم.

پس نتیجتاً آخرین موضوع پاک شده در اتوکد را با استفاده از دستور Oops و Undo می توان برگرداند که جواب گزینه ۳ می شود و این گزینه را در شکل ۰۲ نیز می توانید امتحان کنید :



امیدوارم این آموزش برات مفید واقع شده باشه دوست من ؛-) تو آموزش های بعدی نکات جالب تری را از نرم افزار اتوکد بهت آموزش میدم. پس به قسمت [آموزش اتوکد](#) مراجعه و بقیه آموزش های مرتبط با اتوکد را مشاهده کن و برای تمرین کردن هر کدام از آموزش ها وقت بگذار دوست من.



امیدوارم این آموزش برات مفید واقع شده باشه دوست من ؛-) تو آموزش های بعدی نکات جالب تری را از نرم افزار اتوکد بهت آموزش میدم. پس به قسمت [آموزش اتوکد](#) مراجعه و بقیه آموزش های مرتبط با اتوکد را مشاهده کن و برای تمرین کردن هر کدام از آموزش ها وقت بگذار دوست من.



t.me/mohammadfarshadian



<https://instagram.com/mohammad.farshadian>

<https://mohammadfarshadian.com/category/autocad-training/>

لینک تمامی مقالات :

<https://mohammadfarshadian.com/oops-in-autocad/>

لینک این مقاله :